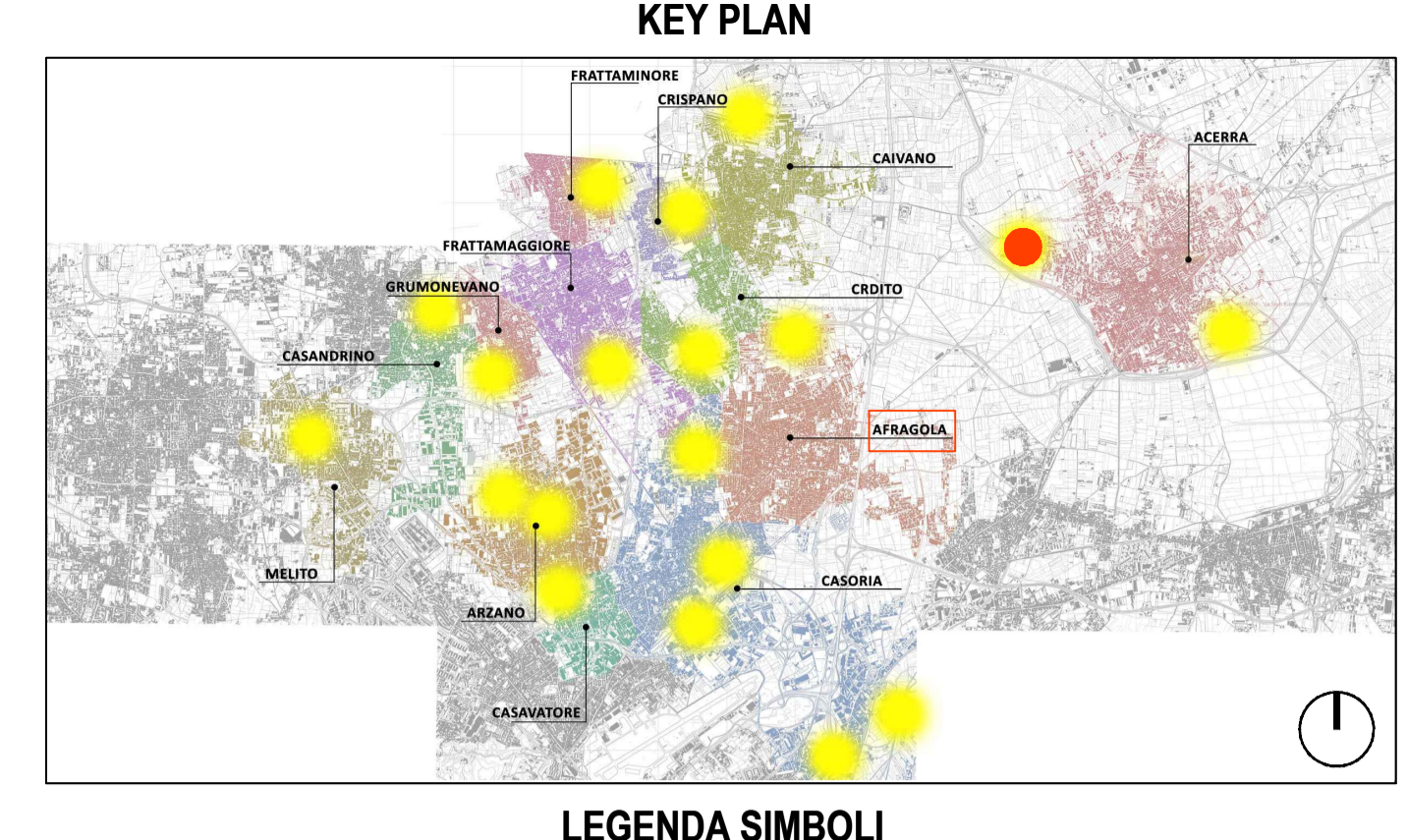
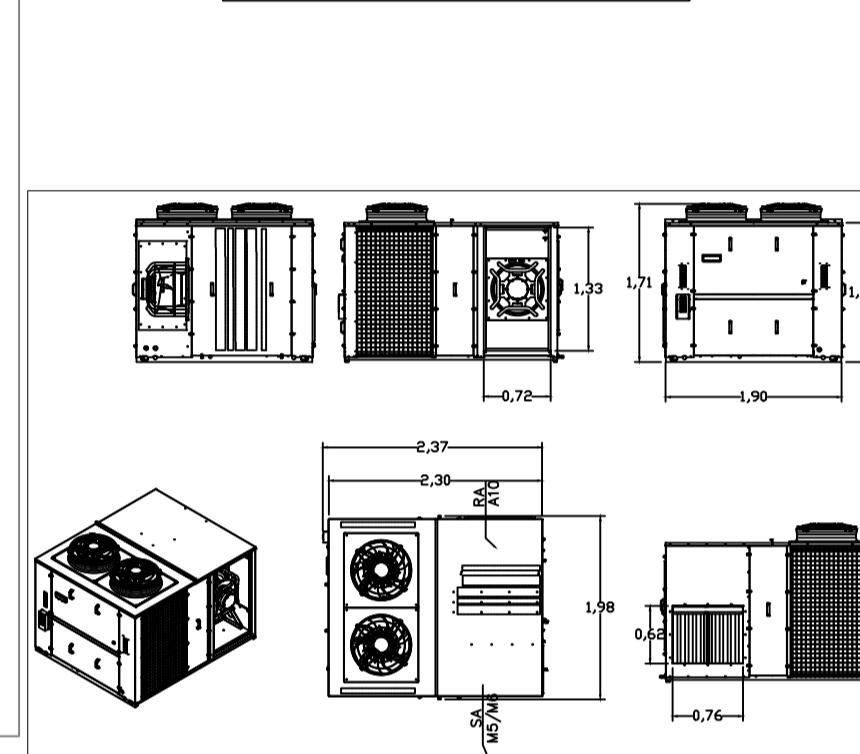
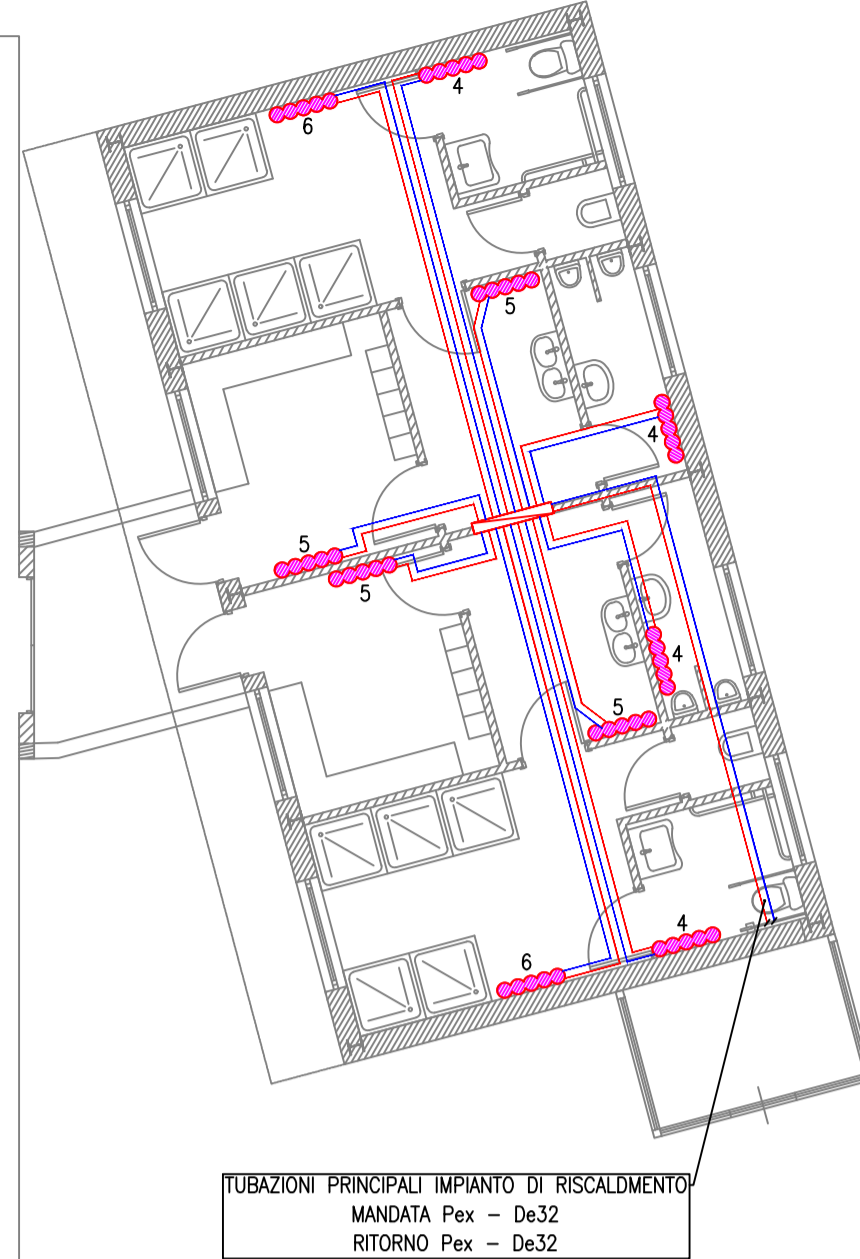
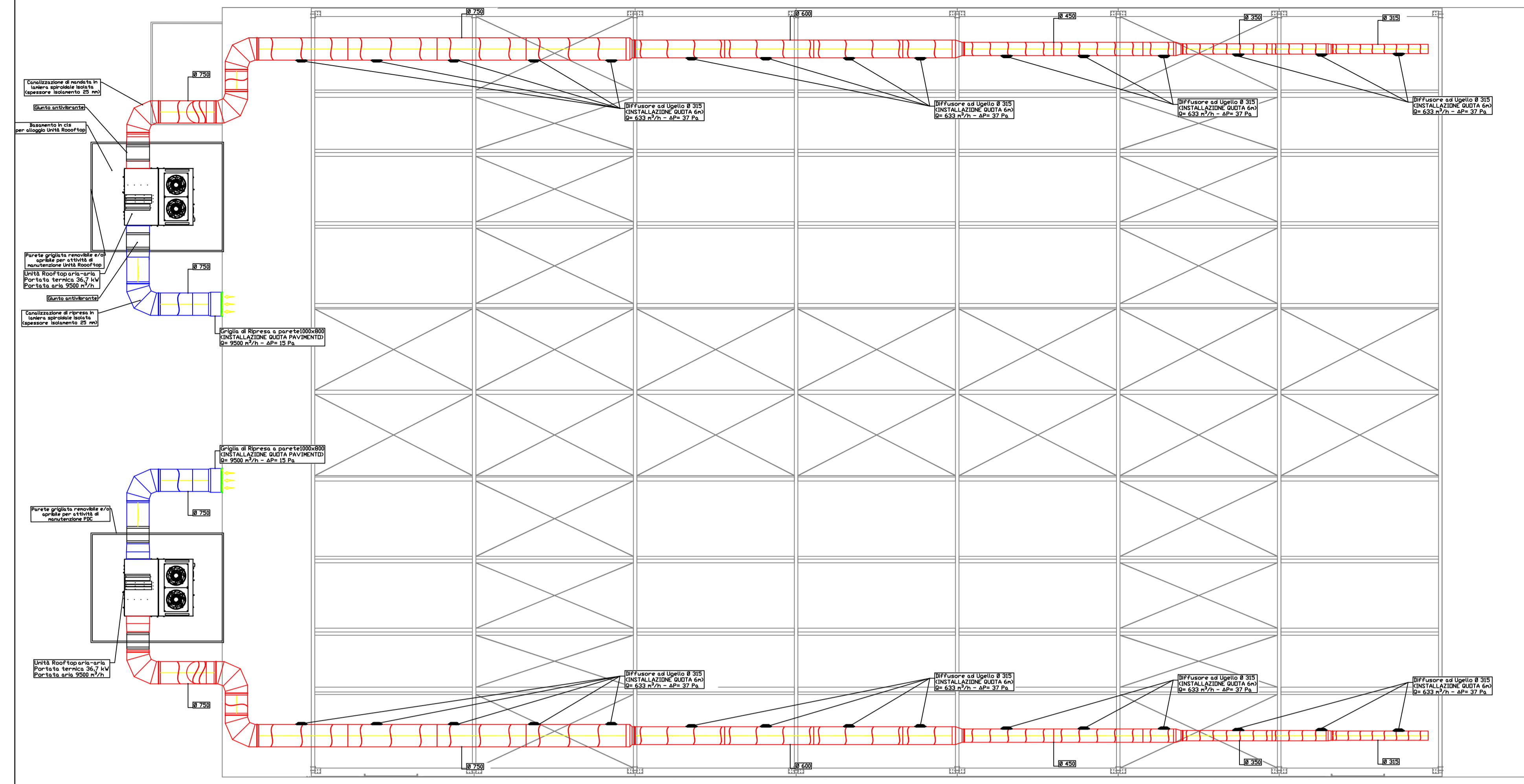


**PIANTA PIANO TERRA  
SCALA 1:100**



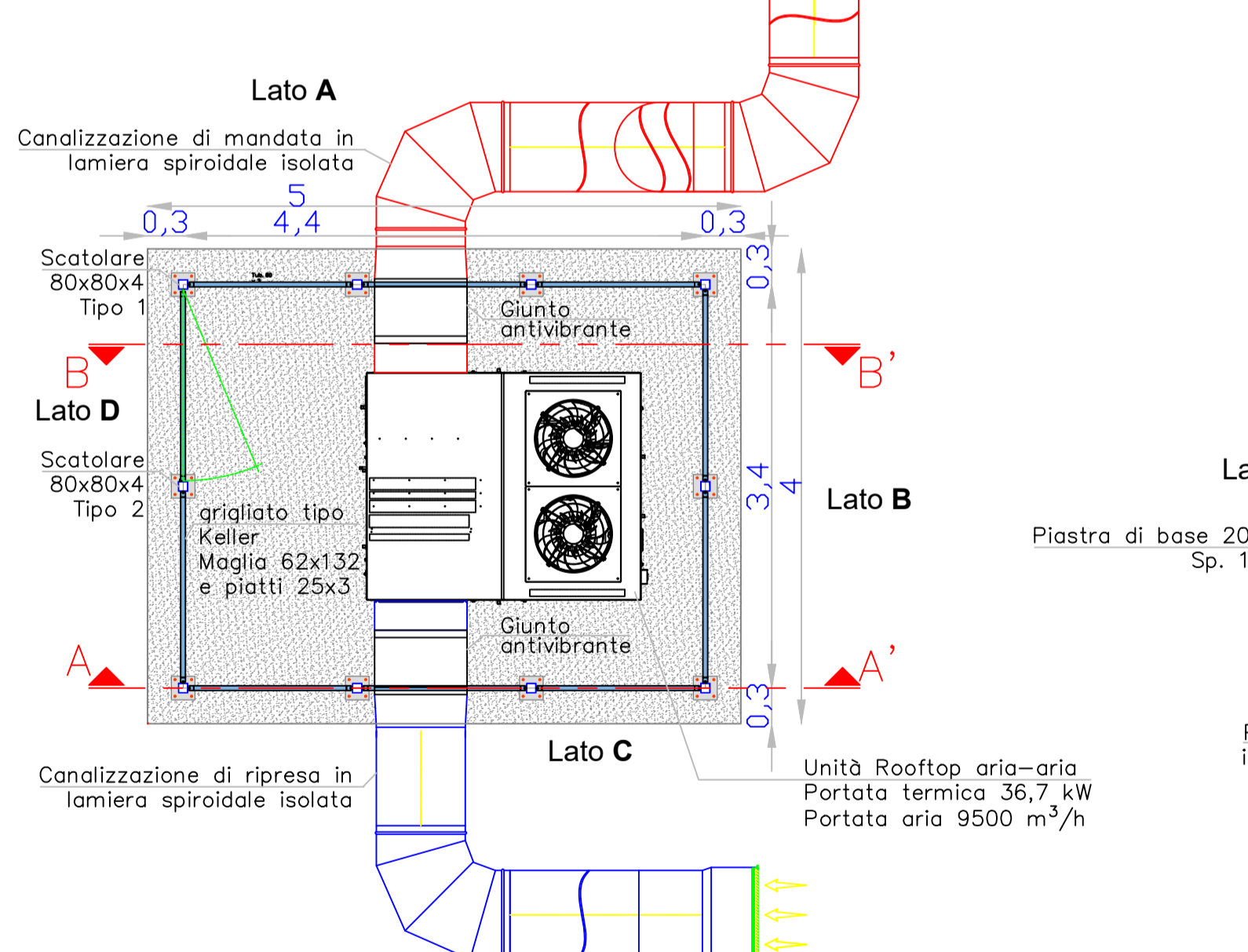
**LEGENDA SIMBOLI**

	Quote lineari		Lettera di identificazione della sezione
	Quote altimetriche in pianta		Etichette materiali / finiture di progetto
	Quote altimetriche in sezione / prospetto		Cono ottico
	Riferimento dettaglio in altro elaborato		Ingresso principale
	Confine lotto		Arbusti esistenti
			Arbusti di progetto

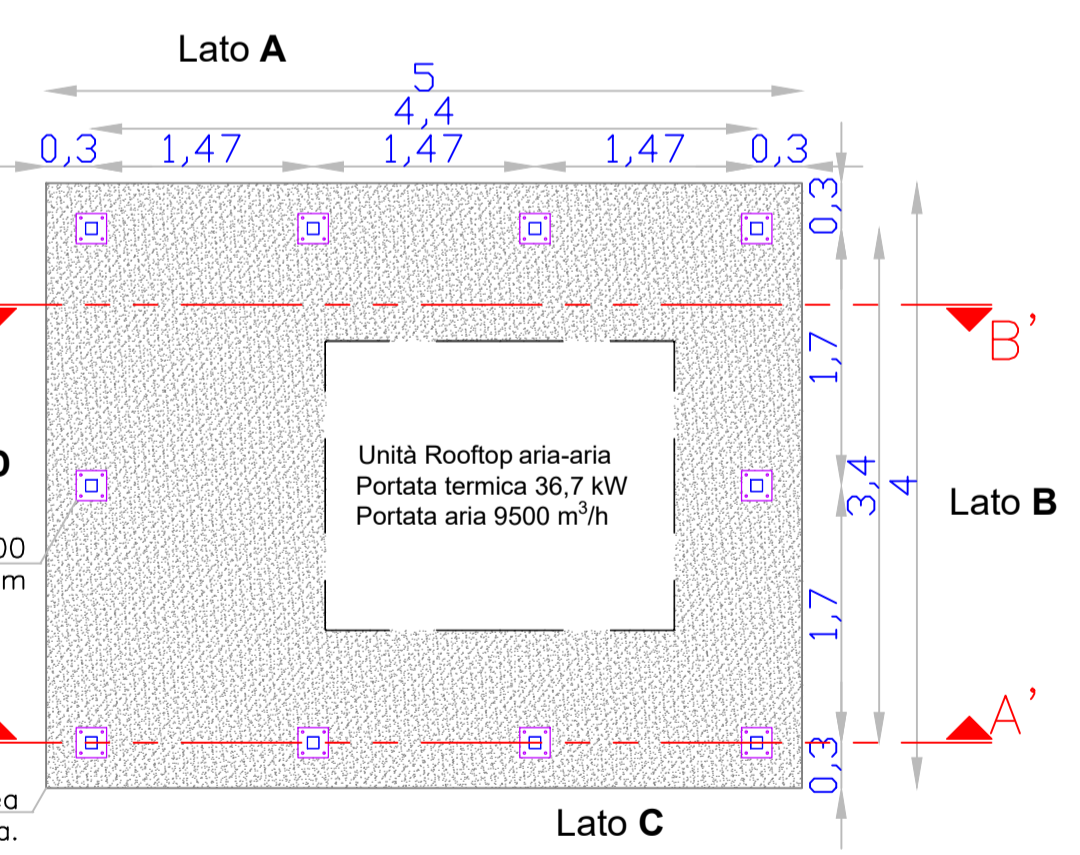
**LEGENDA MATERIALI**

	MANDATA/RITORNO IMPIANTO DI RISCALDAMENTO: - MULTISTRATO PE-Xb/AL/PE-ad A NORMA UNI 10954 PER TUBAZIONI SDTTO TRACCIA - ISOLAMENTO IN ELASTOMERO A CELLULE CHIUSE - SPESSORE: VEDI TABELLA TUBAZIONI PRINCIPALI - DN 32 TUBAZIONI SECONDARIE (TERMINALI) - DN16
	ROOF TOP ARIA/ARIA IN POMPA DI CALORE PER INSTALLAZIONE ESTERNA AD R410A CON VENTILATORI FLUG F AN ACCOPPIATI A MOTORI BRUSHLESS EC E H1 COMPRESSORE SCROLL MONDICIROUITO. FUNZIONAMENTO FINO AL 30% DI ARIA ESTERNA. FILTRO G4 IN MANDATA DI SERIE, CONTROLLO A MICROPROCESSORE. PORTATA TERMICA 36,7 kW PORTATA ARIA 9500 m³/h
	CALDAIA A CONDENSAZIONE MURALE CON CORPO IN FUSIONE DI ALLUMINIO. COMPLETA DI BRUCIATORE DI GAS A PREMISCELAZIONE MODULANTE. ABBINABILE AD UNITA' BOLLITORE SEPARATA COMPLETA DI CIRCOLATORE E GESTIONE VALVOLA A TRE VIE. POTENZA TERMICA 30 kW
	RADIATORE IN LEGA DI ALLUMINIO AD ELEMENTI COMPONENTI COMPLETO DI SUPPORTI, VALVOLA DI SFUGO ARIA, VALVOLA TERMOSTATICA E DETENTORE ALIMENTAZIONE ENTRATA DALL'ALTO, USCITA DAL BASSO. Radia-tori (interasse 800 mm) Tm = 70°C - Tr = 55°C - Dttacqua = 15°C EMISSIONE TERMICA CON Dttaria = 42,5°C/144 W PER ELEMENTO X = INDICAZIONE DEL NUMERO DI ELEMENTI
	COLLETTORE SEMPLICE COMPLETO DI VALVOLE DI INTERCETTAZIONE E VALVOLE DI SFUGO ARIA INSTALLATO IN CASSETTA DA INCASSO CON TELAIO A FILE MURD, DIM. 500x600x110 (h x l x p) mm IN LAMIERA VERNICIATA. PROFONDITA' REGOLABILE. COMPLETA DI STAFFA PER COLLETTORI

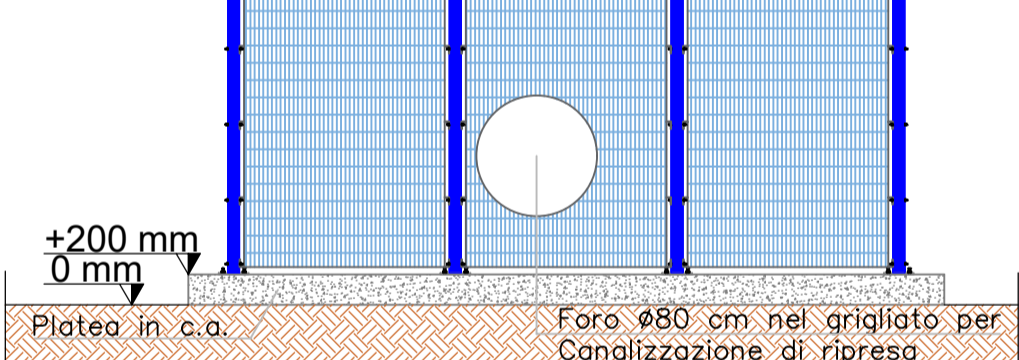
**Pianta alloggio unità Rooftop  
Scala 1:50 (m)**



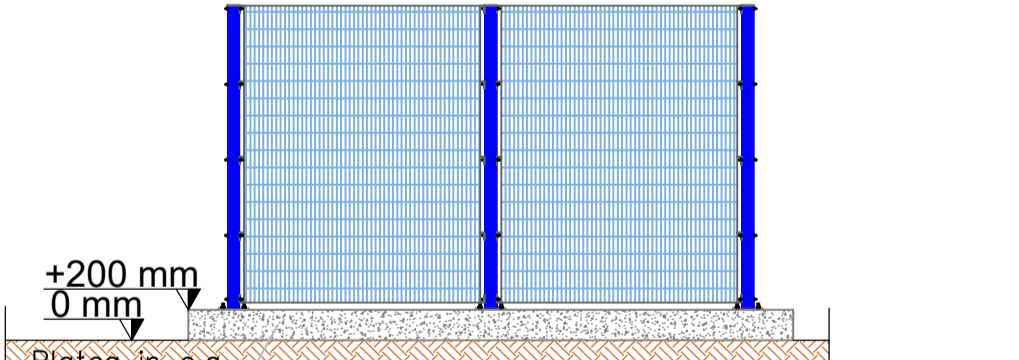
**Pianta Base Struttura (quota +200 mm)  
Scala 1:50 (m)**



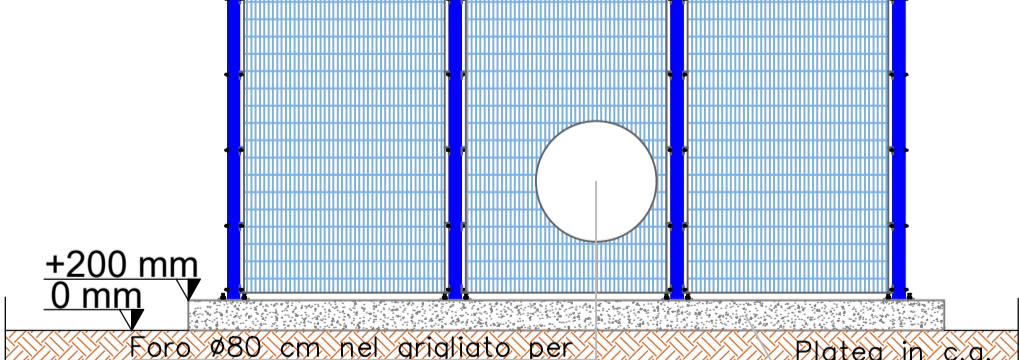
**Prospetto Lato A - Scala 1:50 (m)**



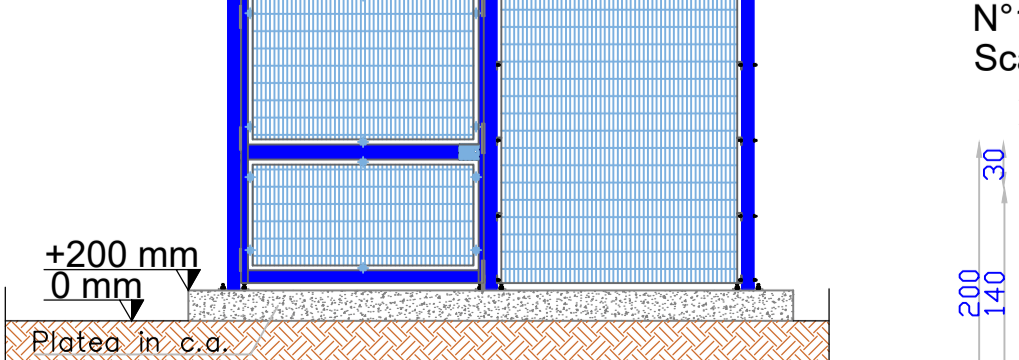
**Prospetto Lato B - Scala 1:50 (m)**



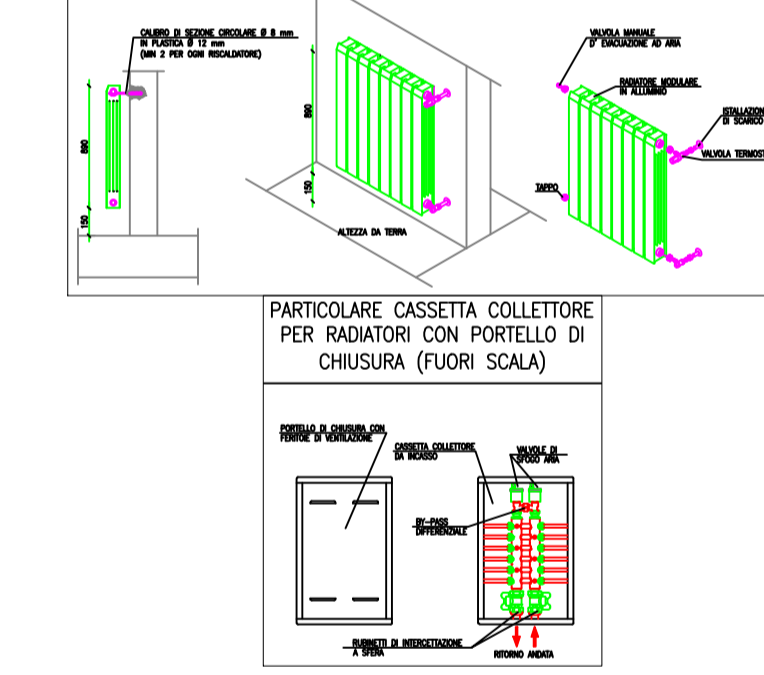
**Prospetto Lato C - Scala 1:50 (m)**



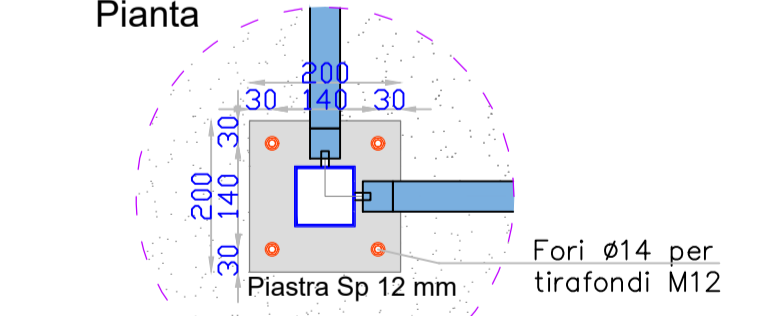
**Prospetto Lato D - Scala 1:50 (m)**



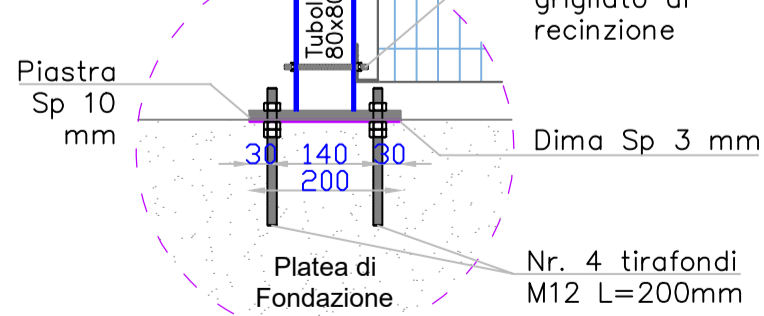
**DETTAGLIO RADIATORE IN ALLUMINIO (FUORI SCALA)**



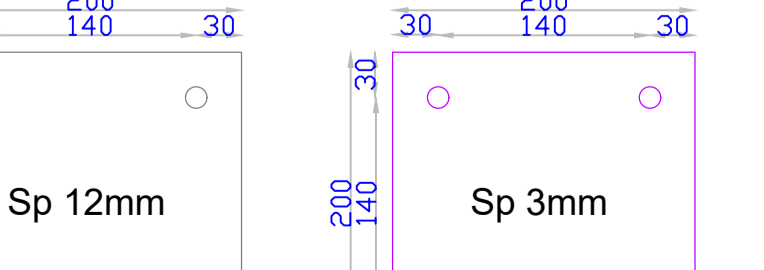
**Particolare attacco di Base  
Scala 1:10 mm**



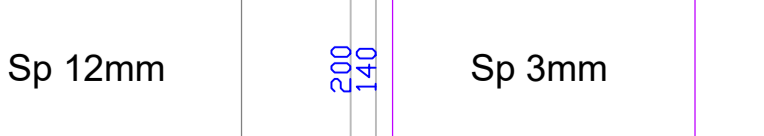
**Vista Frontale**



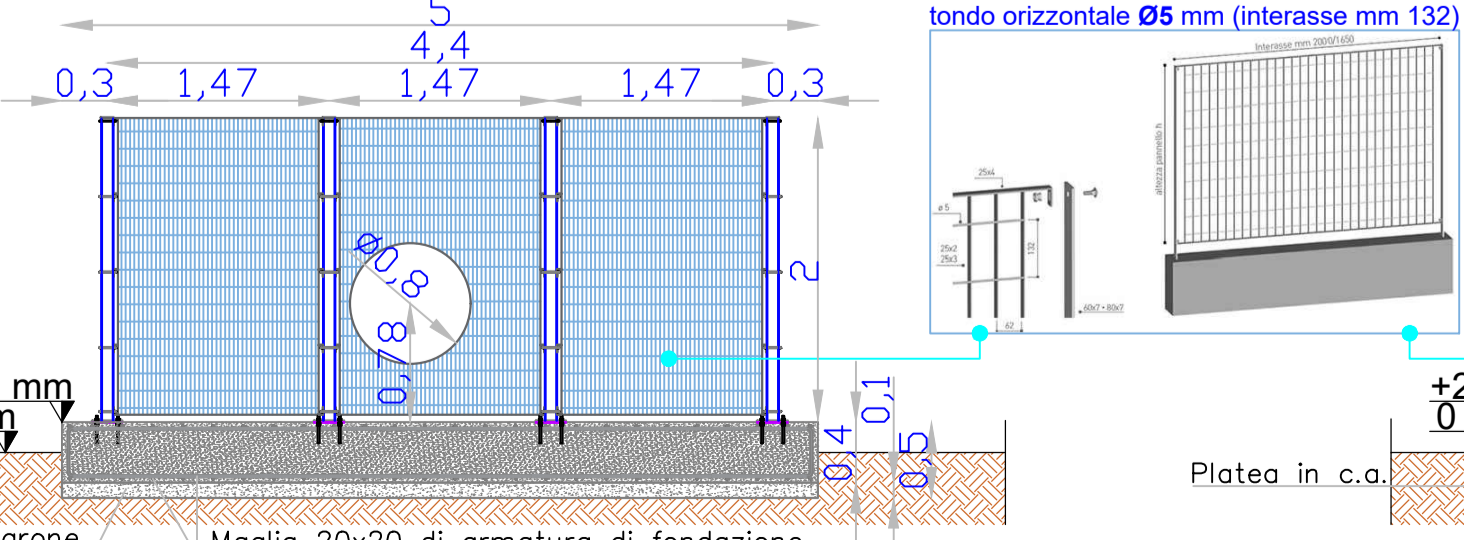
**N°10 Piastre 200x200  
Scala 1:5 mm**



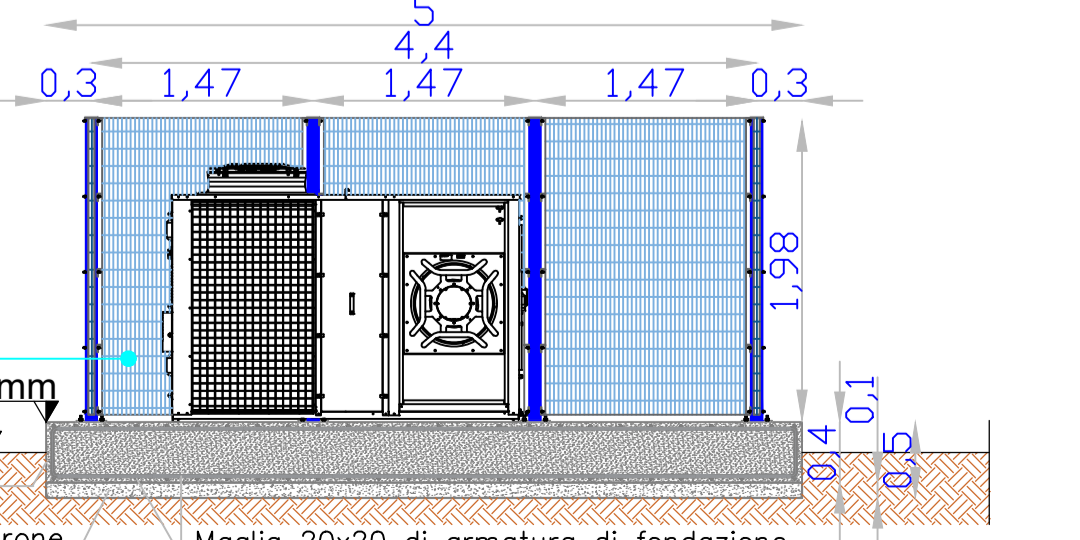
**N°10 Dime 200x200  
Scala 1:5 mm**



**Sezione A-A'  
Scala 1:50 (m)**



**Sezione B-B'  
Scala 1:50 (m)**



**COMUNE DI AFRAGOLA**  
Città Metropolitana di Napoli

Finanziato dall'Unione europea  
NextGenerationEU

Italiadomani  
PRIMO NAZIONALE DI IMPRESA E RESILIENZA

MINISTERO DELL'INTERNO

**PROGETTO ESECUTIVO**

Appalto integrato sulla base del progetto di fattibilità tecnica ed economica "Smart City Napoli Nord - Piani Urbani Integrati - M5C2 - I.2.2"  
CIG 972663946C CUP I45I22000020006 - CUP I45I22000030006

<b>RTI</b> OPUS COSTRUZIONI S.P.A. Capogruppo P.IVA 07201350639 Via Campana 233, Pozzuoli	<b>RTP</b> SAG ARCHITETTURA SRLS P.IVA 09189081210 Sede legale: Via Posillipo 66, Napoli
<b>ARCHIVOLTO SRL</b> Mandante P.IVA 07162480631 Via O. P. Calario n.4, Napoli	<b>MASCOLO INGEGNERIA SRL</b> P.IVA 08524811216 Sede legale: Via Gramsci 19, Ciciliano
<b>RUP</b> Arch. Pasquale Imbemma	<b>ELECTA SRL</b> P.IVA 04082971211 Sede legale: Via Principe di Piemonte 109, Roccarainola

**OPERE COMPLEMENTARI**  
IMPIANTO MECCANICO- (Afragola Rione Salicelle)  
Planimetria impianto di riscaldamento

REVISIONE	DESCRIZIONE	DATA	APPROVATO DA
01	Integrazione rapporto di validazione	Giugno 2024	
00	Prima emissione	Aprile 2024	